



BTS CPRP

Conception de **P**rocessus et **R**éalisation de **P**roduits

Une formation en lien avec l'entreprise

Des moyens techniques de pointes

La Formation, les domaines d'activité

Quelques projets

Recrutements, poursuites d'études

Où peut travailler un TS CPRP

Une formation en lien avec l'entreprise

Des visites pour étayer
les « discours » ...



Des partenaires pour
accueillir les apprentis et
les stagiaires



[retour](#)

Des moyens techniques de pointes

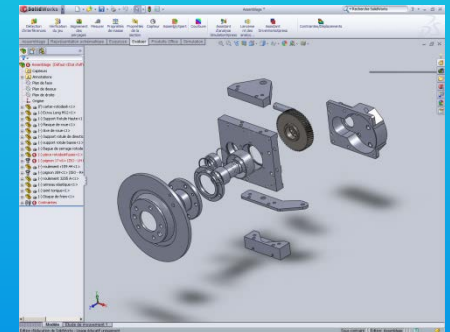
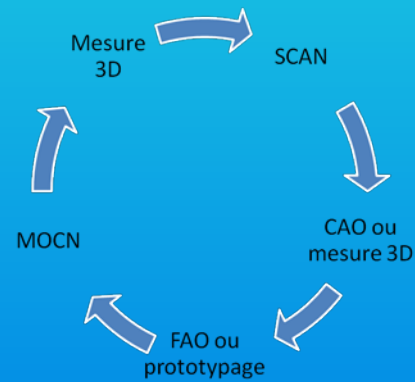
Une chaîne numérique complète : applications industrielles...



MMT EOS, bras de mesure FARO, colonne de mesure Roch



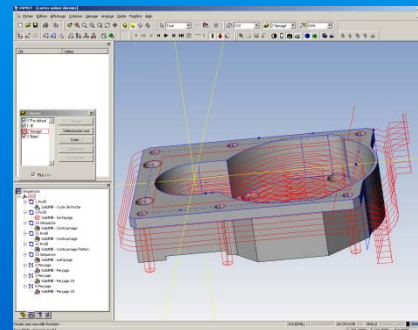
Tournage et fraisage multiaxes



CAO Solidworks



Imprimante 3d Dimension



FAO ESPRIT

[retour](#)

La formation scolaire ou apprentissage

En formation scolaire :

- Deux stages en entreprise (suivant l'origine de formation) :
 - stage de découverte (3 à 5 jours)
 - stage métier (8 semaines)
- Projet industriel au lycée

En apprentissage :

- Alternances d'environ 1 mois
- Projet industriel en entreprise

Domaines d'activité

Activité 1 : Répondre à une affaire

Activité 2 : Concevoir la production

Activité 3 : Tester, améliorer et suivre la production

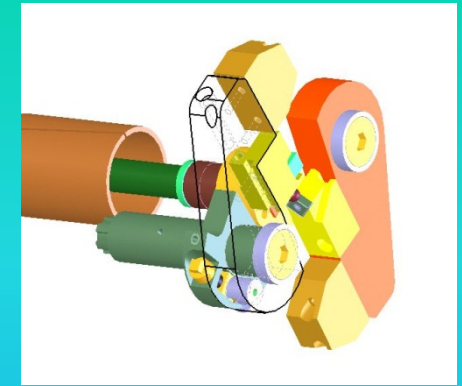
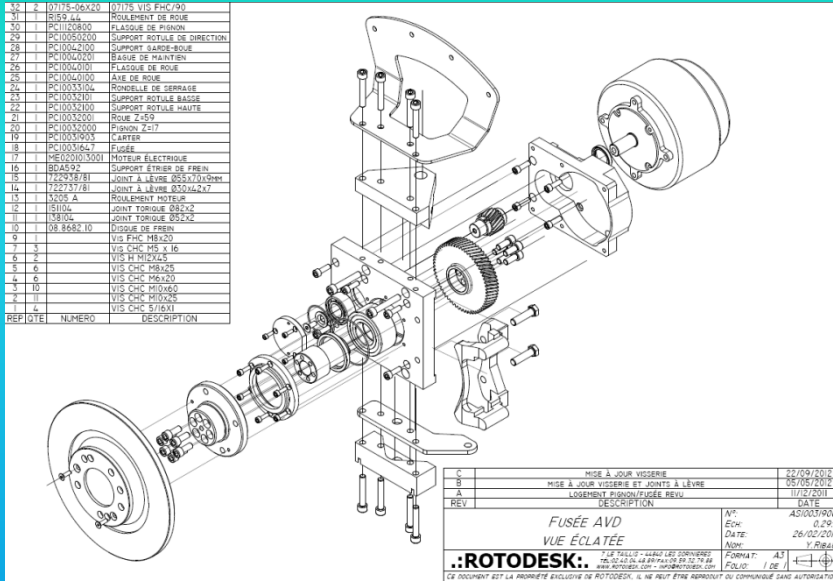
Activité 4 : Gérer la réalisation

Horaires de Formation :		
Enseignement Général :	1° Année	2° Année
Culture générale et expression	3h	3h
Langue Vivante Anglais	2h	2h
Mathématiques	2,5h	2h5h
Physique Chimie	2	2
Enseignements Professionnel :		
STI Conception Préliminaire	6h	6h
STI Industrialisation	6h	6h
STI Production	6h	6h
E-P en Langue Vivante	1h	1h
E-P en Mathématiques	0,5h	0,5h

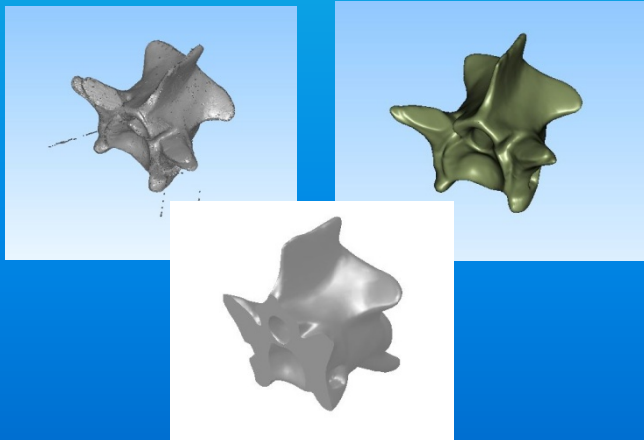
Les épreuves : CCF, oraux et ponctuelles

[retour](#)

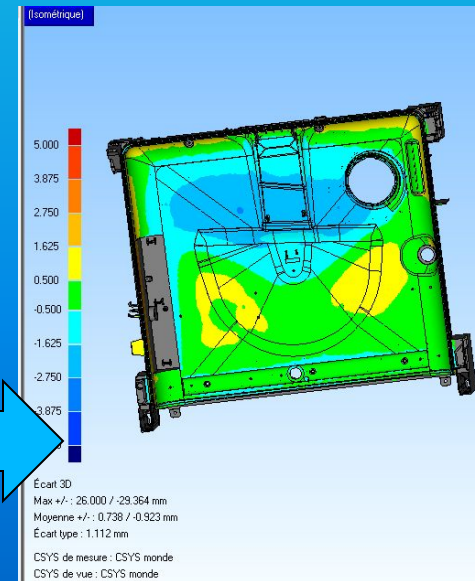
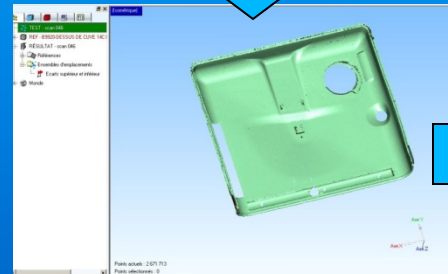
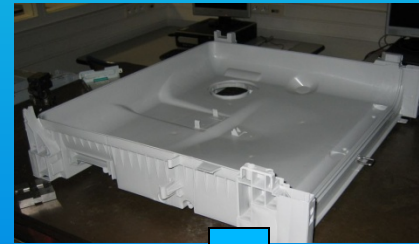
Différents projets



Sapofil : fabrication d'un sous ensemble



Inoviat : scan et impression 3d



Contrôle par comparaison

[retour](#)

Recrutement



Titulaires du Bac Pro technicien d'usinage



Titulaires du bac STIDD



Titulaires d'un Bac général

Autres (ex: contrat de professionnalisation...)

Poursuite d'études

Licences professionnelles

Classes préparatoires ATS (La Rochelle, Nantes...)

Ecoles d'ingénieurs

Où peut travailler un TS CPRP?

Les domaines :

- Encadrement
- Méthodes
- Qualité
- Gestion de production
- Organisation...

Des secteurs d'activité qui recrutent :

- PME - Sous-traitants en fabrication mécanique
- Aéronautique
- Automobile
- Naval
- Médical...

Les outils :

- CAO : Conception Assistée par Ordinateur
- FAO : Fabrication Assistée par Ordinateur
- MOCN : Mach. Outil à commande Numérique
- MMT : Machine à mesurer tridimensionnelle

BTS CPRP

Conception de **P**rocessus et
Réalisation de **P**roduits



[retour](#)