



# BTS BÂTIMENT

par la voie de  
l'apprentissage

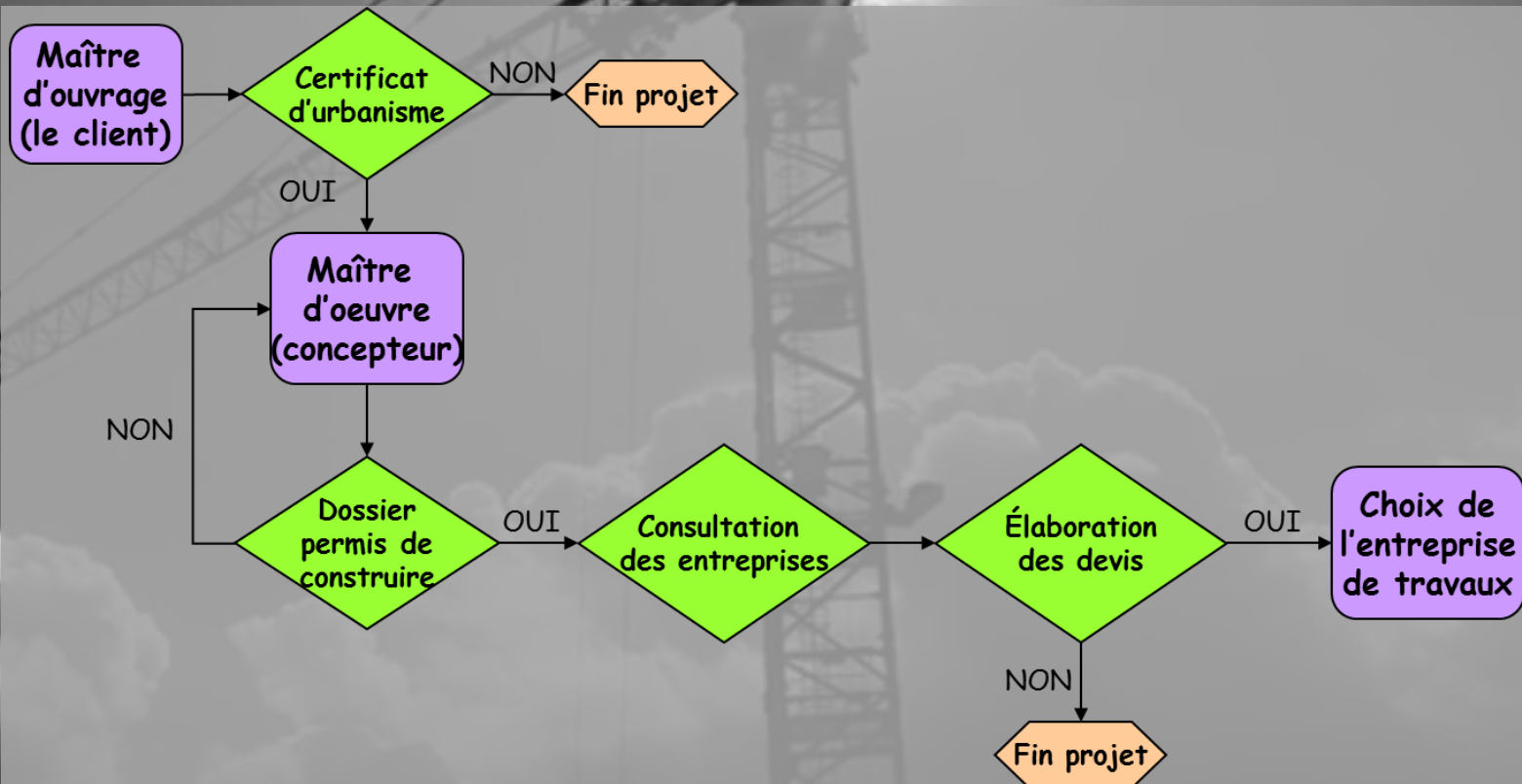
CFA EN 85 / LPO KASTLER-GUITTON – La Roche sur Yon

# Le BTS Bâtiment, une formation aux métiers d'études et d'encadrement des travaux de bâtiment

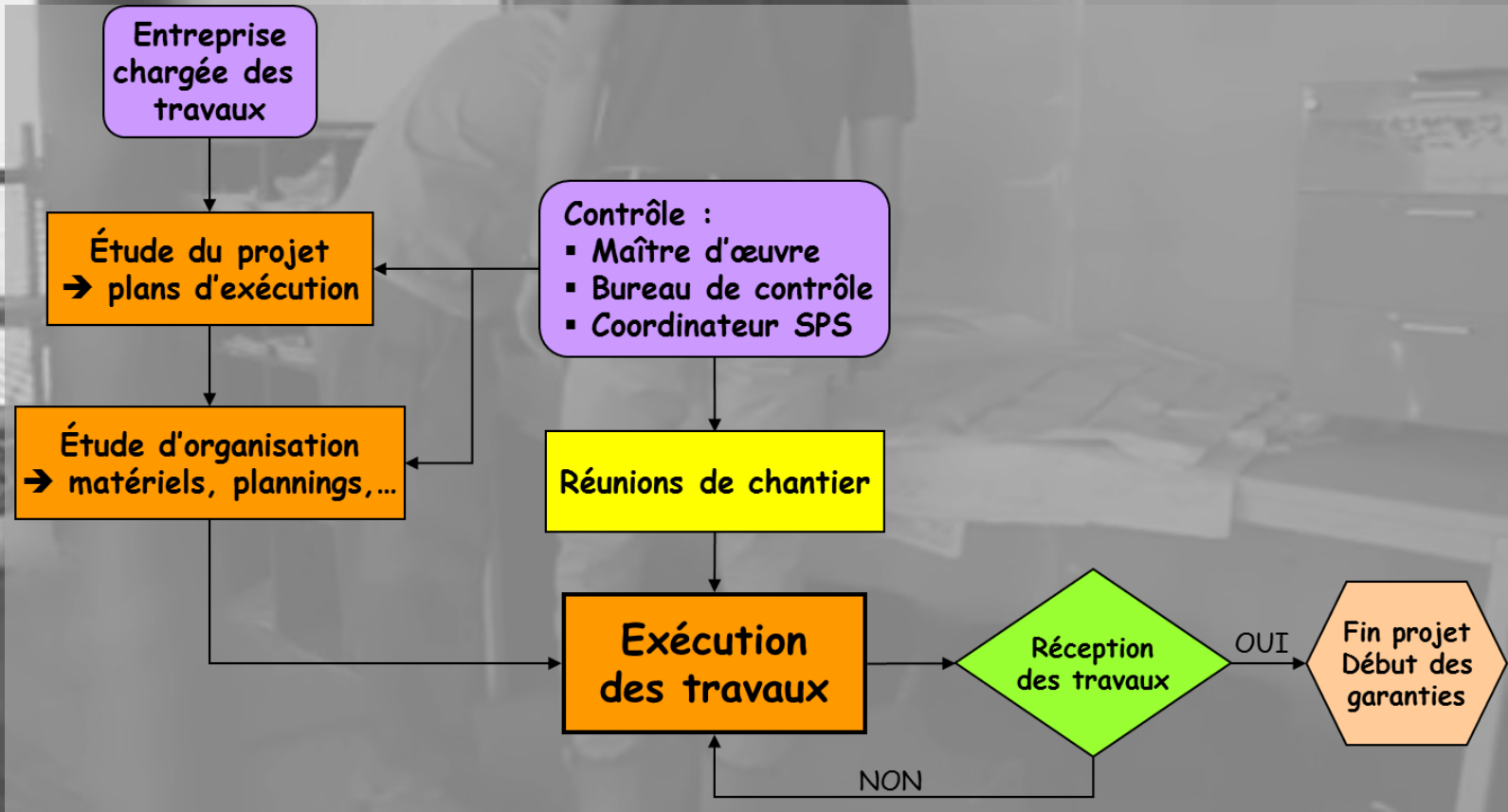
Des métiers différents :

- Chef de chantier
- Conducteur de travaux
- Technicien en bureau d'études
- Technicien dans le service travaux d'une collectivité
- ...

# Des métiers orientés vers la préparation, la réalisation et le suivi des travaux de bâtiment



# Des métiers orientés vers la préparation, la réalisation et le suivi des travaux de bâtiment



# Les principaux métiers...

## Chef de chantier

C'est l'homme clé d'un chantier : responsable de plusieurs chefs d'équipes, d'ouvriers. Il assure l'organisation et le démarrage du chantier, le suivi quotidien des travaux, la gestion des personnels.

Ses tâches :

- Participer aux réunions préparatoires des chantiers
- Analyser et suivre les plans d'exécution
- Veiller à l'approvisionnement en matériaux
- Veiller à l'application et au respect des règles en matière de sécurité du travail
- ...

# Les principaux métiers...

## Conducteur de travaux

C'est un technicien expérimenté.

Il est chargé de préparer, planifier, organiser et assurer le suivi de un ou plusieurs chantiers.

Ses tâches :

- Elaborer le budget détaillé du chantier (moyens matériels et humains)
- Définir le planning prévisionnel puis suivre l'avancement des travaux
- Effectuer les demandes administratives préalable à l'ouverture du chantier
- Assurer la gestion administrative et financière des chantiers
- Assurer l'interface avec les différents intervenants
- ...

# Conditions d'accès

- Être titulaire d'un :
  - bac STI2D
  - bac Scientifique
  - bac PRO TBEE (Technicien de Bâtiment Etudes et Economie)
  - bac Pro ORGO (Organisation et Réalisation de Gros Œuvre)
  - BP du secteur du bâtiment
  - ou avoir effectué 1 ou 2 ans d'enseignement supérieur
- Avoir un Contrat d'Apprentissage avec une entreprise située dans les Pays de La Loire ou départements limitrophes.
- Être âgé de moins de 26 ans

# Déroulement de la formation

	septembre	octobre	novembre	décembre	janvier	février	mars	avril	mai	juin	juillet
1 <sup>ère</sup> année		Cours	Entreprise	Cours		Cours	Entreprise	Cours	Entreprise	Labo Topo	Entreprise
	août	septembre	octobre	novembre	décembre	janvier	février	mars	avril	mai	juin
2 <sup>ème</sup> année	Entreprise										Examen

- ❑ Pas de période de stage mais une alternance entre périodes de formation au lycée et périodes de formation en entreprise
- ❑ Une majorité d'enseignements en groupe
- ❑ Mise en situation réelle sur des projets
- ❑ Intervention de professionnels et visites de chantiers, de sites industriels,...





# Les enseignements ...

## Les horaires

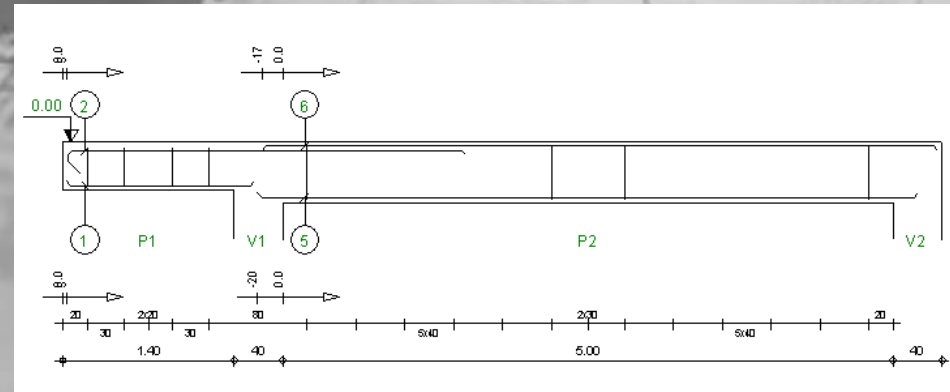
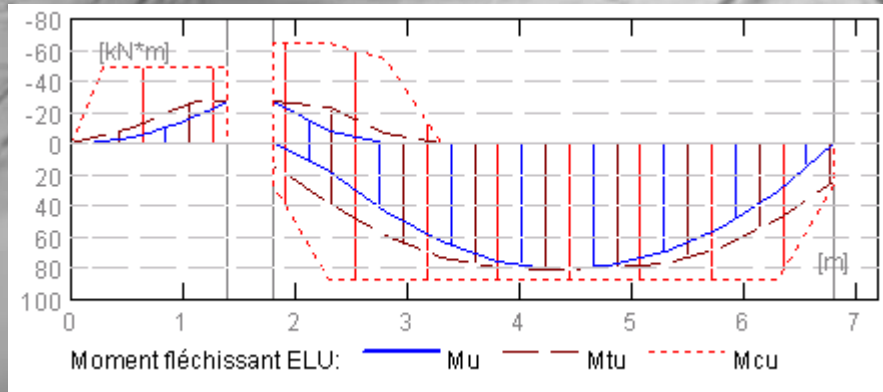
	1 <sup>ère</sup> année	2 <sup>ème</sup> année
Français	4 h	4 h
Anglais (CCF)	2 h	2 h
Mathématiques	4 h	4 h
Sciences physiques	4 h	4 h
Mécanique et structure	5 h	4 h
Organisation de chantier	4 h	4 h
Projet de bâtiment	7 h	8 h
Topographie - Laboratoire	4 h	4 h
Economie-gestion	1 h	1 h
	<b>35 h</b>	<b>35 h</b>

Les horaires hebdomadaires sont en partie modulables pour pouvoir mettre en place des formes d'enseignement adaptées

# Les enseignements ...

## Mécanique et structure

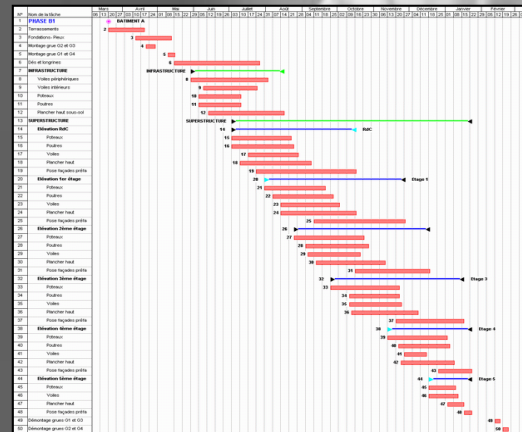
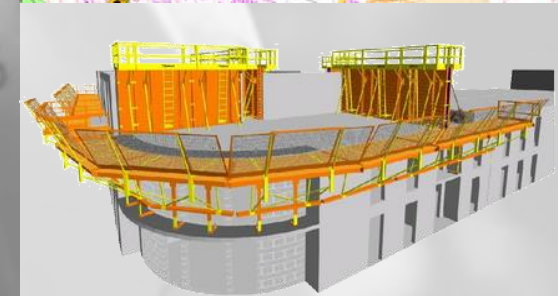
- ❑ Technologie du bâtiment
- ❑ Résistance des Matériaux
- ❑ Dimensionnement d'éléments de structure BA, acier, bois selon les règles de calcul
- ❑ Elaboration de plan d'exécution des ouvrages
- ❑ ...



# Les enseignements ...

## Organisation de chantier

- ❑ Connaissance du contexte réglementaire et juridique
- ❑ Etudes quantitatives et estimatives des ouvrages
- ❑ Planification des travaux et Installation de chantier
- ❑ Etude des cycles de réalisation
- ❑ Prévention des risques



LA SÉCURITÉ  
c'est tous les jours

# Les enseignements ...

## Topographie - Laboratoire

Topographie : Activités pratiques de mise en œuvre des matériels et des méthodes de relevé et d'implantation des ouvrages

Laboratoire : Activités pratiques de caractérisation des propriétés des différents matériaux de construction

- ❑ granulats
- ❑ ciment
- ❑ bétons courants et BAP
- ❑ bois
- ❑ acier
- ❑ sols



# L'examen

Nature des épreuves	Unité	Coef.	Forme	Durée
<b>E1 - Culture générale et expression</b>	U1	4	Ponctuelle écrite	4 h
<b>E2 - Anglais</b>	U2	2	CCF 2 situations	
<b>E3 - Mathématiques- sciences physiques appliquées</b>				
<b>E31 : mathématiques</b>	U31	2	CCF 2 situations	
<b>E32 : sciences physiques appliquées</b>	U32	2	CCF 2 situations	
<b>E4 - Étude technique</b>				
<b>E41 : dimensionnement et vérification d'ouvrages</b>	U41	2	Ponctuelle écrite	4 h
<b>E42 : conception d'ouvrages du bâtiment (Projet partie 1)</b>	U42	4	Prépa en groupe Ponctuelle orale	2 semaines 45 min
<b>E5 - Étude économique et préparation de chantier (Projet partie 2)</b>	U5	6	Prépa en groupe Ponctuelle orale	2 semaines 1 h
<b>E6 - Conduite de chantier</b>				
<b>E61 : suivi de chantier (rapport d'activité en entreprise)</b>	U61	2	Ponctuelle orale	30 min
<b>E62 : implantation-essais</b> - Topographie - Laboratoire	U62	4	CCF 1 situation 1 situation	
<b>Épreuve facultative de langue vivante*</b>	UF1	1	Ponctuelle orale	20 min



# MERCI DE VOTRE ATTENTION

N'hésitez pas à venir nous voir  
aux journées portes ouvertes  
le samedi 22 février 2014  
plus d'infos sur [www.cfaen85.fr](http://www.cfaen85.fr)

Crédit photos : Fédération Française du Bâtiment

BTS BAT

CFA EN 85 / LPO KASTLER-GUITTON – La Roche sur Yon